

НАИМЕНОВАНИЕ: Очистительный Фильтр 5100 с регулятором давления и манометром.

КОД ТОВАРА: 10730202

НАЗНАЧЕНИЕ: Фильтрация сжатого воздуха для краскопульты. Очищает воздух от твердых примесей и влаги с целью нанесения высококачественных покрытий, в том числе HS.

РЕКОМЕНДОВАННАЯ ОБЛАСТЬ ПРИМЕНЕНИЯ: Автопокрасочные мастерские любого уровня. Подходит как для установки внутри, так и вне окрасочной кабины. Совместим с любыми типами краскопульты.

ОСОБЕННОСТИ: Тройная система очистки воздуха. Увеличенная рабочая площадь фильтра из агломерированной бронзы обеспечивает его долгую и надежную работу без снижения пропускной способности, большие интервалы между заменами картриджа. Автоматический конденсатоотводчик устраняет необходимость периодического обслуживания. Регулятор с пневмоусилителем обеспечивает его точную и плавную регулировку в любом диапазоне давлений без дополнительных усилий. Двойной выход позволяет одновременное подключение двух устройств. Фильтр смонтирован в прочном и долговечном корпусе из анодированного алюминия, устойчивом к коррозии и воздействию агрессивных внешних сред.

ВЕС И РАЗМЕРЫ:

- Вес 2645 г
- Длина..... 123 мм
- Ширина 158 мм
- Высота..... 373 мм
- Присоединительная резьба к пневмосети трубная цилиндрическая 1/2" BSP GAS
- Подключение шлангов на выходе..... быстросъемный разъем Us-Mil-Spec C-4109

ТЕХНИЧЕСКИЕ ХАРАКТЕРИСТИКИ:

- Типы фильтрации инерционная, просеивание, трение
- Отсевание частиц больших, чем 0,008 мм
- Максимальный расход воздуха 2500 литров/мин
- Максимально допустимое давление воздуха..... 12 бар
- Максимальная рабочая температура..... 80 °C
- Материалы..... Алюминий, нержавеющая сталь, сталь с антикоррозийным покрытием, латунь, бронза, медь, никель, NBR, PE, PENDING, PA6.

ДОСТУПНЫЕ АКСЕССУАРЫ:

- Сменный фильтр из агломерированной бронзы (код товара 53610207)
- Автоматический конденсатоотводчик (код товара 56450010)
- Возможность преобразования в Очистительный Фильтр 5200 (код товара 56418521)
- Возможность преобразования в Очистительный Фильтр 5300 (код товара 56418521 + 56418520)

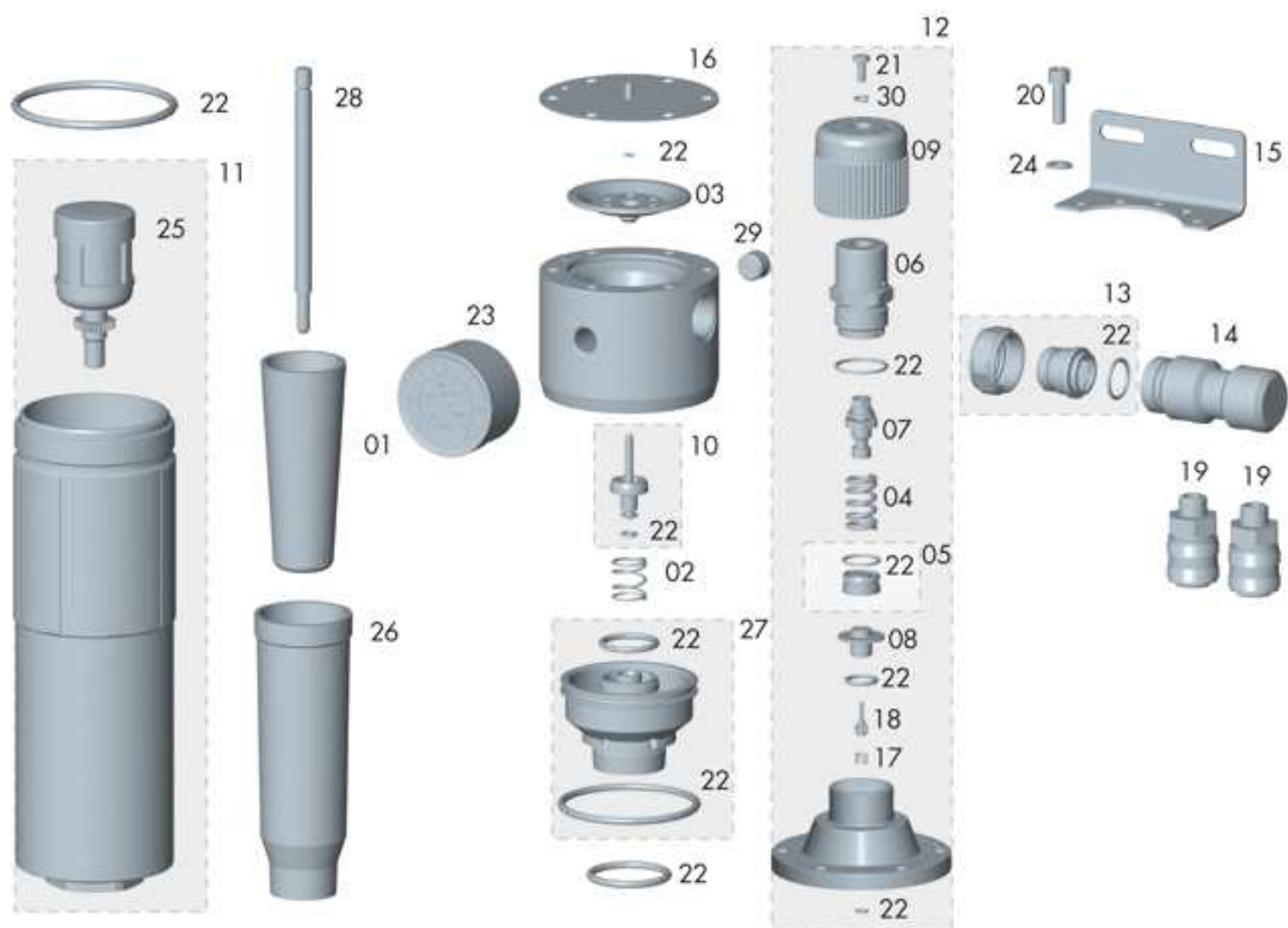
РАЗРАБОТАЛ: ДИРЕКТОР ПО ИССЛЕДОВАНИЯМ И РАЗВИТИЮ

ОДОБРИЛ: ТЕХНИЧЕСКИЙ ДИРЕКТОР

Инструкции, содержащиеся в этом техническом листе и вытекающие из него советы, являются результатом нашего опыта и исследований, проведенных в лабораторных условиях, и должны приниматься во внимание как руководство, не обязывающее никаким образом фирму Sagola. Значения, приведенные в техническом листе, являются рекомендуемыми и не должны считаться постоянными. Клиент должен провести тесты продуктов, поставленных фирмой Sagola, которые проверяют их адекватность и способность достижения требуемых клиентом целей. Вне нашего контроля остаются совершенно как уход за продуктом, так и его соответствующее применение. Изменчивость условий окружающей среды нанесения и т.п., в связи с чем ответственность за применение продукта соответствующим образом несет клиент. Настоящим одновременно гарантируем качество продуктов фирмы Sagola, вытекающее из ранее установленных условий продажи и поставки.

(* Min. 5 u.

ed. 12



N°	Cod.	U.	N°	Cod.	U.	N°	Cod.	U.	N°	Cod.	U.	N°	Cod.	U.
01	53610207	1	07	56417903	1	13	56410048	1	19	11010520	2	25	56450010	1
02	54710250	1	08	52910402	1	14	55210509	1	20	57250817	6	26	52713106	1
03	52910002	1	09	57810339	1	15	53310205	1	21	57251305	1	27	56310611	1
04	54710249	1	10	56417405	1	16	56414304	1	22	56418535	1	28	57211914	1
05	56410034	1	11	56417705	1	17	54710206	2	23	54550016	1	29	55752117	1
06	52713019	1	12	56410047	1	18	56417409	1	24	50850402	3	30	80860703	1

- Este dibujo no es la lista de materiales
- This drawing is not the bill of materials
- Ce schéma n'est pas la liste de matériaux

- Diese Zeichnung ist nicht die Stückliste
- Este desenho não é a lista de materiais
- Questo disegno non è la distinta base