



НАИМЕНОВАНИЕ: Краскопульт цифровой 4500 1.3 (LXT 01 EPA)

КОД ТОВАРА: 10141801

НАЗНАЧЕНИЕ: Нанесение лакокрасочных материалов поступающих из гравитационного бачка под силой тяжести путем распыления их при помощи сжатого воздуха на основе принципа Вентури.

РЕКОМЕНДОВАННАЯ ОБЛАСТЬ ПРИМЕНЕНИЯ: Авторемонтные мастерские любого уровня. Максимально эргономичный мультифункциональный краскопульт наивысшего класса для профессиональных окрасочных работ при ремонте автомобилей. Пригоден для работы с любыми автопокрасочными материалами. Особенно рекомендуется к использованию при нанесении стандартных автомобильных лаков, однослойных покрытий и базового слоя при двухслойных покрытиях. Параметры настройки и инструкции по применению с автомобильными красками ведущих мировых производителей находятся в сертифицированных справочных руководствах, постоянно актуализируемых и доступных для скачивания на сайте www.sagola.es Данный краскопульт сертифицирован следующими производителями автоэмалей: PPG, DuPont, Glasurit, Sikkens, Standox, MaxMeyer, Nexa Autocolor, RM, Spies Hecker, Lechler, Roberlo, ICR Ibérica SPRINT.

ОСОБЕННОСТИ: Система EPA – наивысший коэффициент передачи материала и максимальная скорость в работе при минимальном расходе воздуха. Щадящий режим работы компрессора и экономия лакокрасочных материалов. Встроенный в рукоятку особо точный цифровой манометр для простого и удобного мониторинга входящего давления. Смотровое окошко из натурального стекла и нержавеющей стали. Специальный улучшенный регулятор давления для цифровой версии. Уникальные особо лёгкие дюралюминиевые воздушные головки повышенной точности LXT и их полная взаимозаменяемость во всей серии краскопультов 4500. Возможность точной регулировки размера и формы факела. Исключительная эргономичность. Система уплотнителей, собранная в одном блоке для более удобной и быстрой замены. Минимальное количество запчастей и отсутствие резиновых прокладок. Использование ковального алюминия высокого качества и нержавеющей стали гарантируют максимальную прочность и долговечность изделия. Все используемые материалы и покрытия устойчивы к воздействию водной среды и практически любых растворителей.

СТАНДАРТЫ И НОРМАТИВЫ: CE, EN 1953, ATEX Ex II 2 GX, SCAQMD 1151 CALIFORNIA, SCAQMD 1136 CALIFORNIA.

ПАТЕНТЫ И РЕГИСТРАЦИЯ: Регулятор подачи воздуха №200100036, Система уплотнителей №200602549 и Пат. №7380321,5, Эргономичный дизайн №559042, Конструкция воздушных головок Пат. №08380132,4 и Пат. №200701164

ВЕС И РАЗМЕРЫ:

- Вес в комплекте с бачком 690 г
- Размеры (длина/ширина/высота) 170 мм / 100 мм / 370 мм
- Присоединительная резьба воздушного шланга трубная цилиндрическая 1/4" GAS
- Емкость бачка 650 мл

ТЕХНИЧЕСКИЕ ХАРАКТЕРИСТИКИ:

- Система окраски воздушная, EPA
- Расход сжатого воздуха 225 литров/мин при 2 бар входного давления
- Давление воздуха на входе (рекомендуемое/макс. допустимое) 2.0 - 2.2 бар / 8 бар
- Давление краски на входе под собственным весом
- Расход краски при вязкости 20°Ford4 180-190 г/мин при 2 бар входного давления
- Сменный фильтр краски гравитационного бачка 80 ячеек/дюйм
- Уровень шума при использовании 80 dB(A) IEC
- Рекомендуемое расстояние до окрашиваемой поверхности 18-20 см
- Питающий элемент цифрового манометра CR-1/3N Li-Mn 3V
- Материалы, использованные в изделии Нерж. сталь, латунь, анод. алю., POM, PE, Ni, PTFE, PA6, DELRIN 500, NBR, стекло, печатная плата с электронн. компонентами.

ДОСТУПНЫЕ АКСЕССУАРЫ:

- Дополнительные наборы игла-форсунка (1.2;1.3XL;1.4;1.6) для различных вязкостей краски.
- Альтернативные воздушные головки (LXT CLEAR; LXT AQUA; LXT HVLP).
- Гравитационные бачки различной емкости, в том числе затемненные и металлические, сменные фильтры краски.
- Набор для подачи дополнительного давления в гравитационный бачок.
- Адаптеры для одноразовых гравитационных бачков 3M, MIPA, GERSON, FLEXI, DeVILBISS, SATA RPS.
- Наборы для чистки и ухода, а также магнитные подставки для краскопульта.

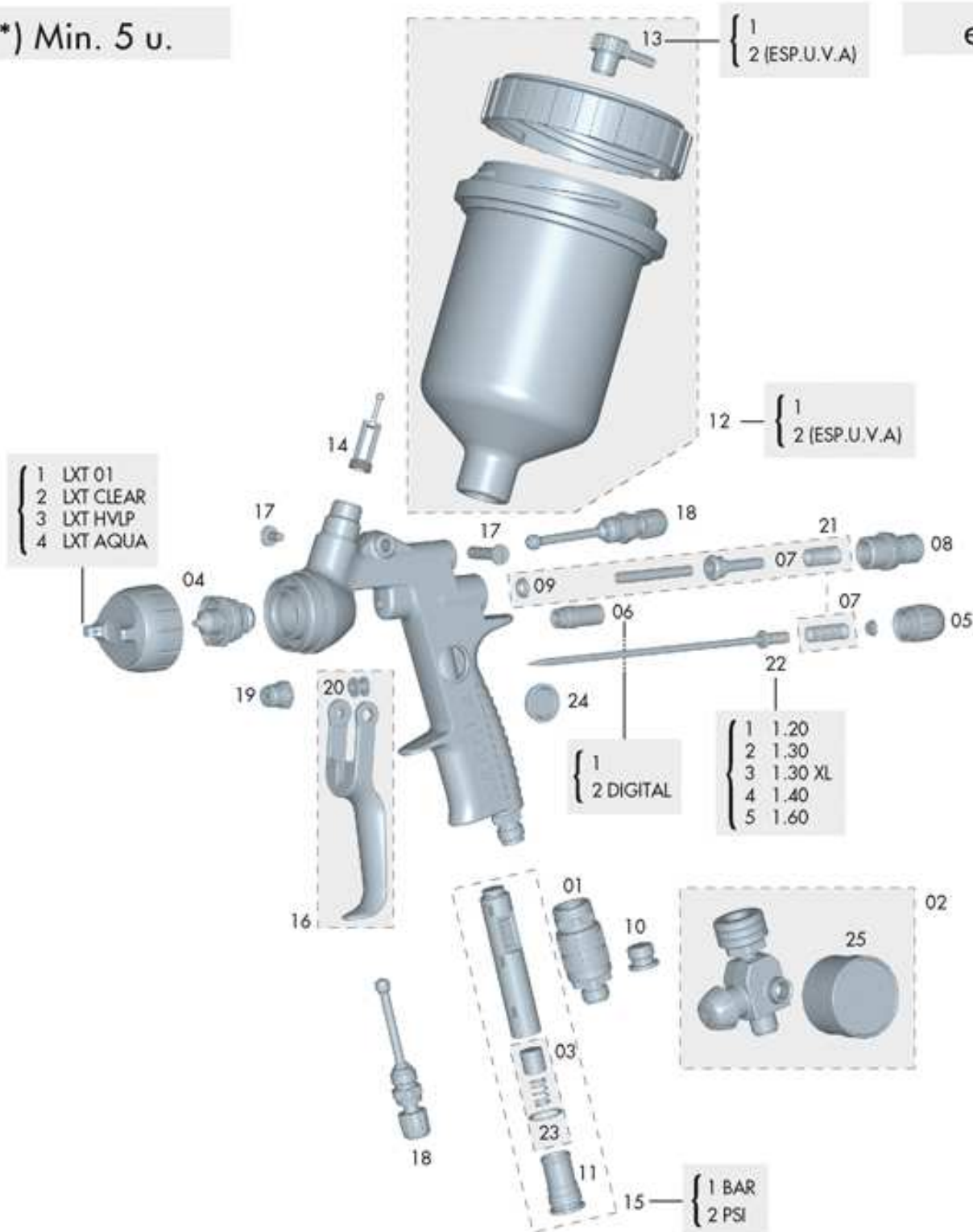
РАЗРАБОТАЛ: ДИРЕКТОР ПО ИССЛЕДОВАНИЯМ И РАЗВИТИЮ

ОДОБРИЛ: ТЕХНИЧЕСКИЙ ДИРЕКТОР

Инструкции, содержащиеся в этом техническом листе, и вытекающие из него советы являются результатом нашего опыта и исследований, проведенных в лабораторных условиях, и должны приниматься во внимание как руководство, не обязывающее никаким образом фирму Sagola. Значения, приведенные в техническом листе, являются рекомендуемыми и не должны считаться постоянными. Клиент должен провести свои собственные тесты продуктов, поставленных фирмой Sagola, которые проверят их адекватность и способность достижения требуемых клиентом целей. Вне нашего контроля находятся как уход за продуктом, так и его соответствующее применение, изменчивость условий окружающей среды нанесения и т.п., в связи с чем ответственность за применение продукта соответствующим образом несет клиент. Настоящим одновременно гарантируем качество продуктов фирмы Sagola, вытекающее из ранее установленных условий продажи и поставки.

(*) Min. 5 u.

ed. 10



N°	Cod.	U.
01	56418012	1
02	56418020	1
03	56418440	1
04/1	56418515	1
04/2	56418516	1
04/3	56418517	1
04/4	56418518	1

N°	Cod.	U.
05	57810340	1
06/1	57212205	1
06/2	57212222	1
07	56418446	1
08	56411603	1
09	56418441	1
10	55712171	1

N°	Cod.	U.
11	55710004	1
12/1	56418432	1
12/2	56418433	1
13/1	55712157	1
13/2	55712174	1
14	56418438	1
15/1	56418442	1

N°	Cod.	U.
15/2	56418559	1
16	56418443	1
17	56418439	1
18	56415252	2
19	56411616	1
20	51910607	1
21	56418445	1

N°	Cod.	U.
22/1	10011130	1
22/2	10011131	1
22/3	10011134	1
22/4	10011132	1
22/5	10011133	1
23	54250985	1
24	56410065	1
25	54550009	1

- Este dibujo no es la lista de materiales
- This drawing is not the bill of materials
- Ce schéma n'est pas la liste de matériaux

- Diese Zeichnung ist nicht die Stückliste
- Este desenho não é a lista de materiais
- Questo disegno non è la distinta base